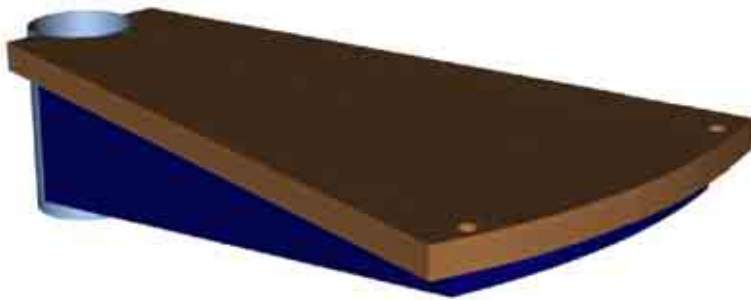




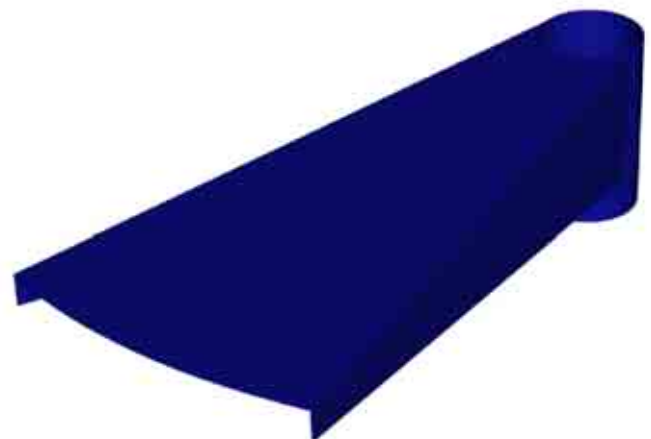
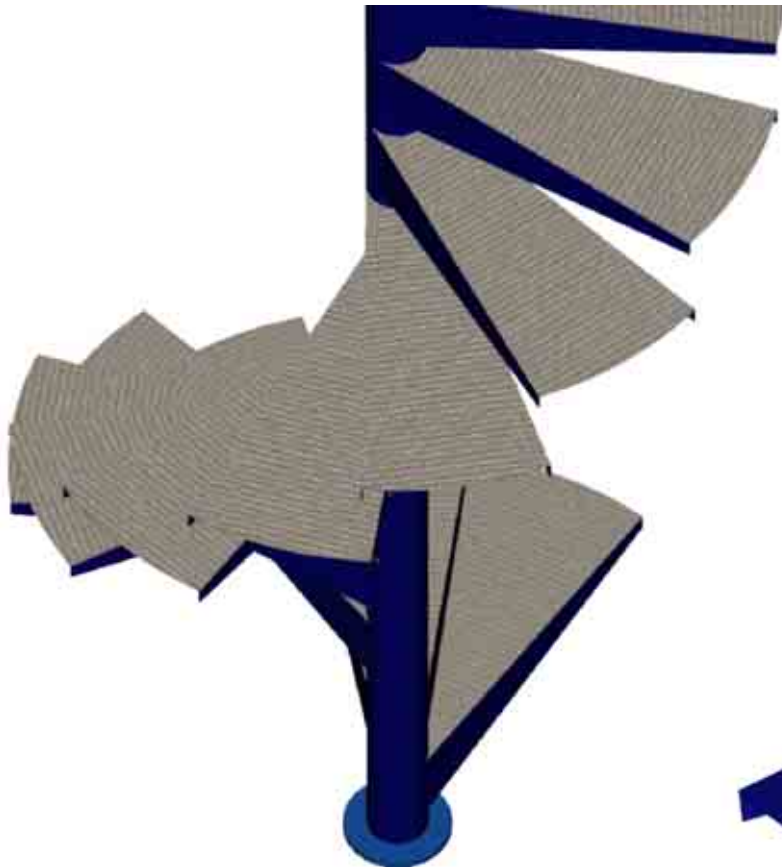
# Diseño de escalera modular

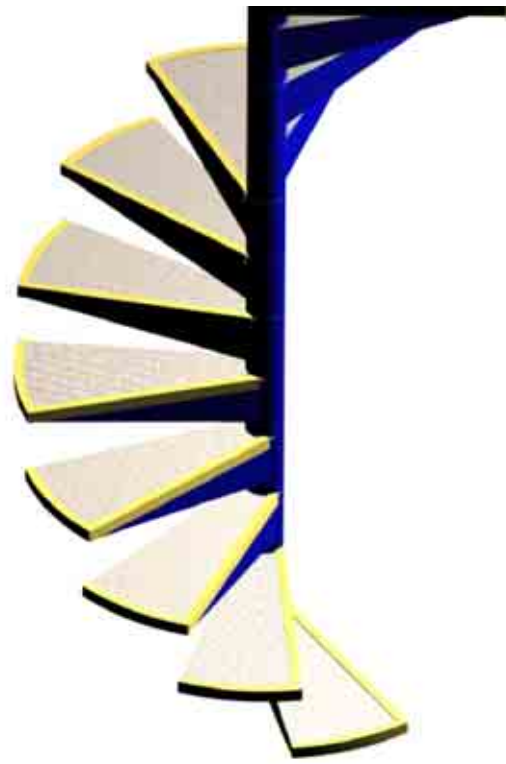
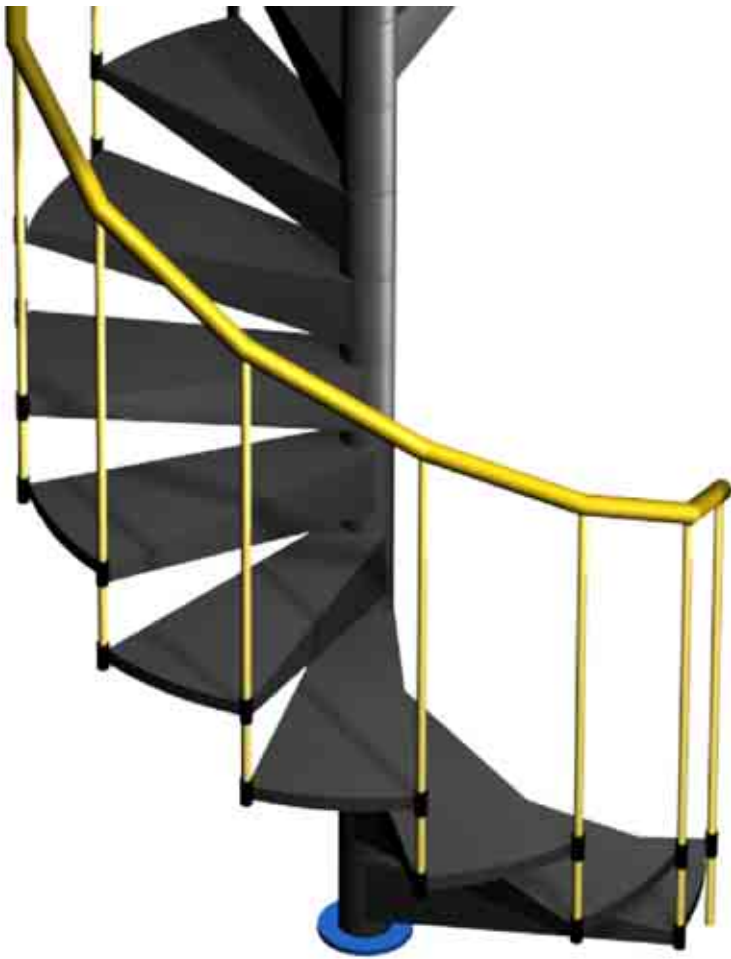


**Madera**

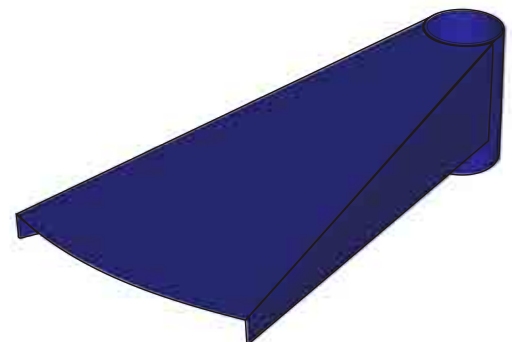
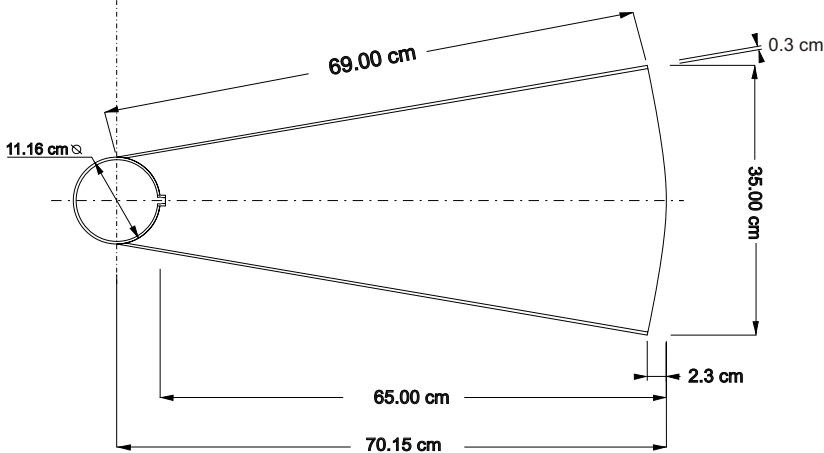
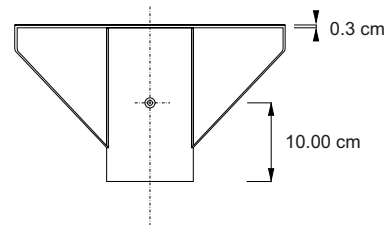
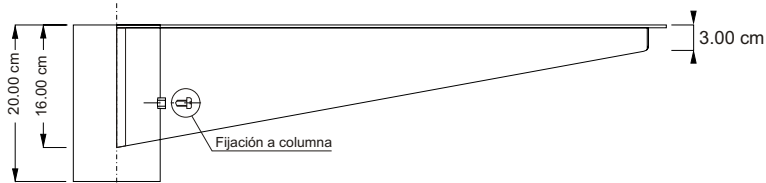


**Modulo  
básico**

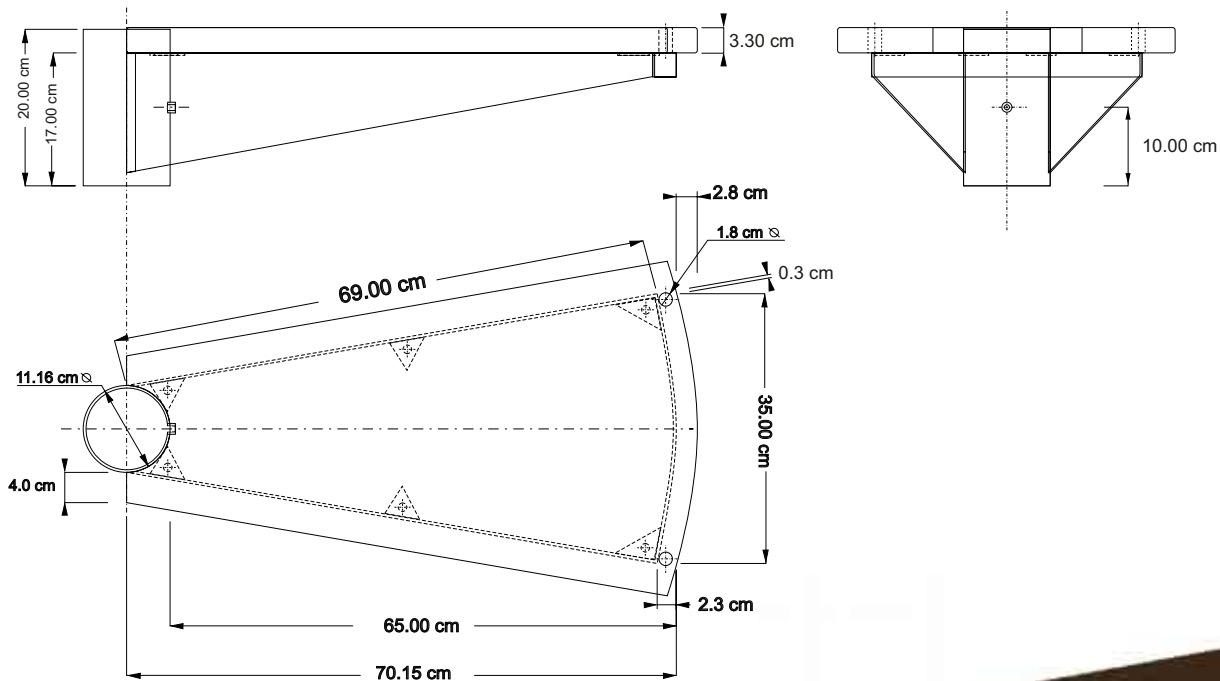




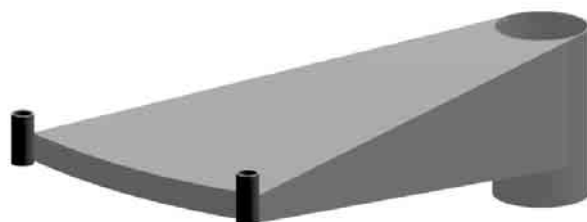
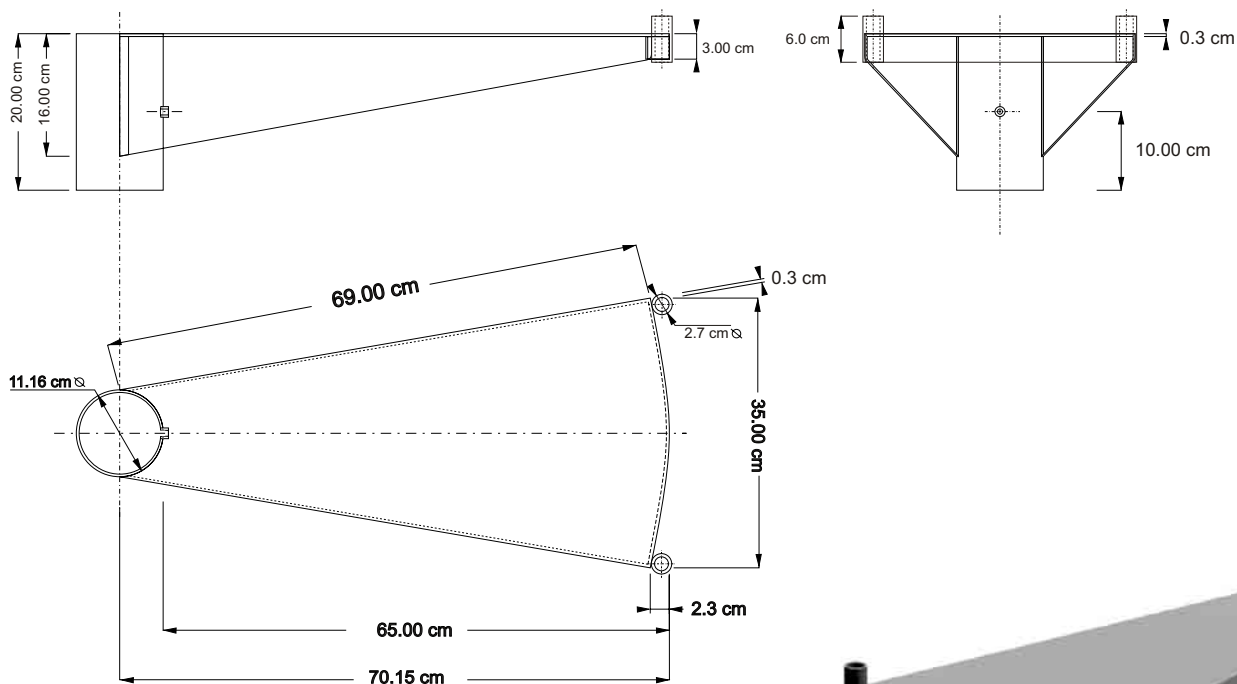
# Opciones



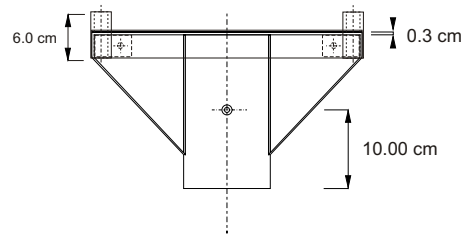
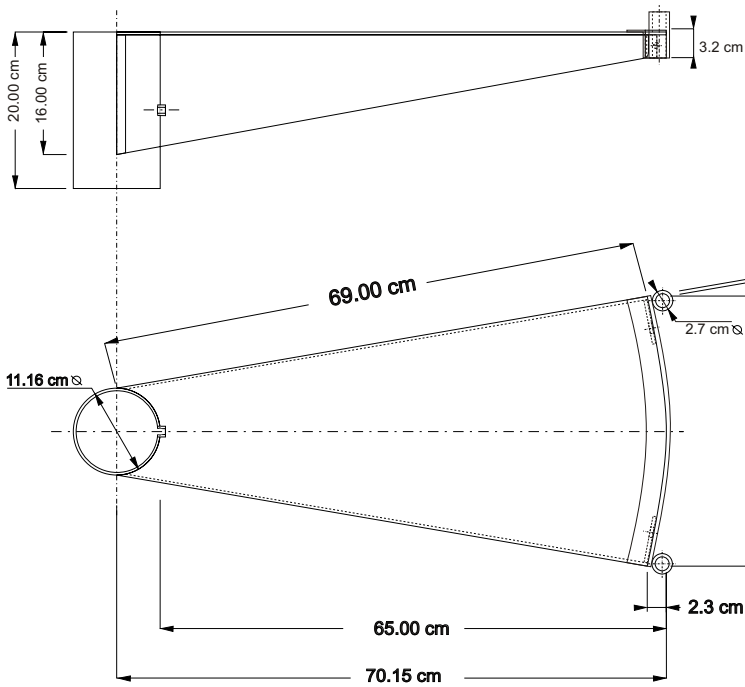
# Modulo basico



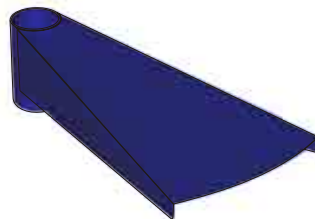
# Madera



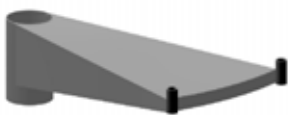
# Básico con soportes



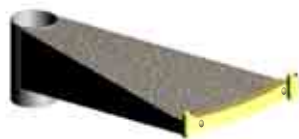
# Básico con angulo



Modulo básico  
plancha soldada o  
doblada



Modulo con soportes para  
barandillas y plancha soldados  
en el canto exterior.



Modulo con soportes para  
barandillas y angular atornillado  
en el borde exterior.

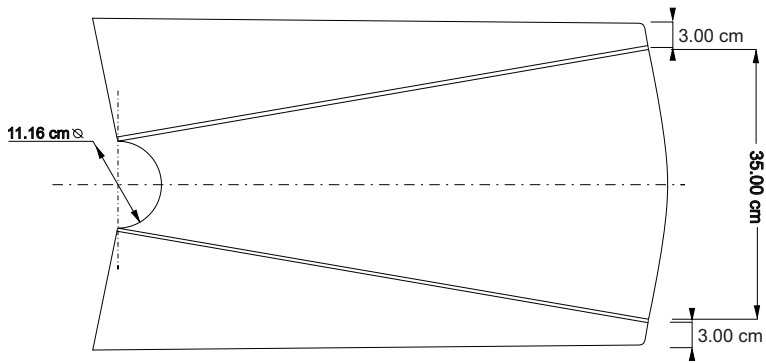
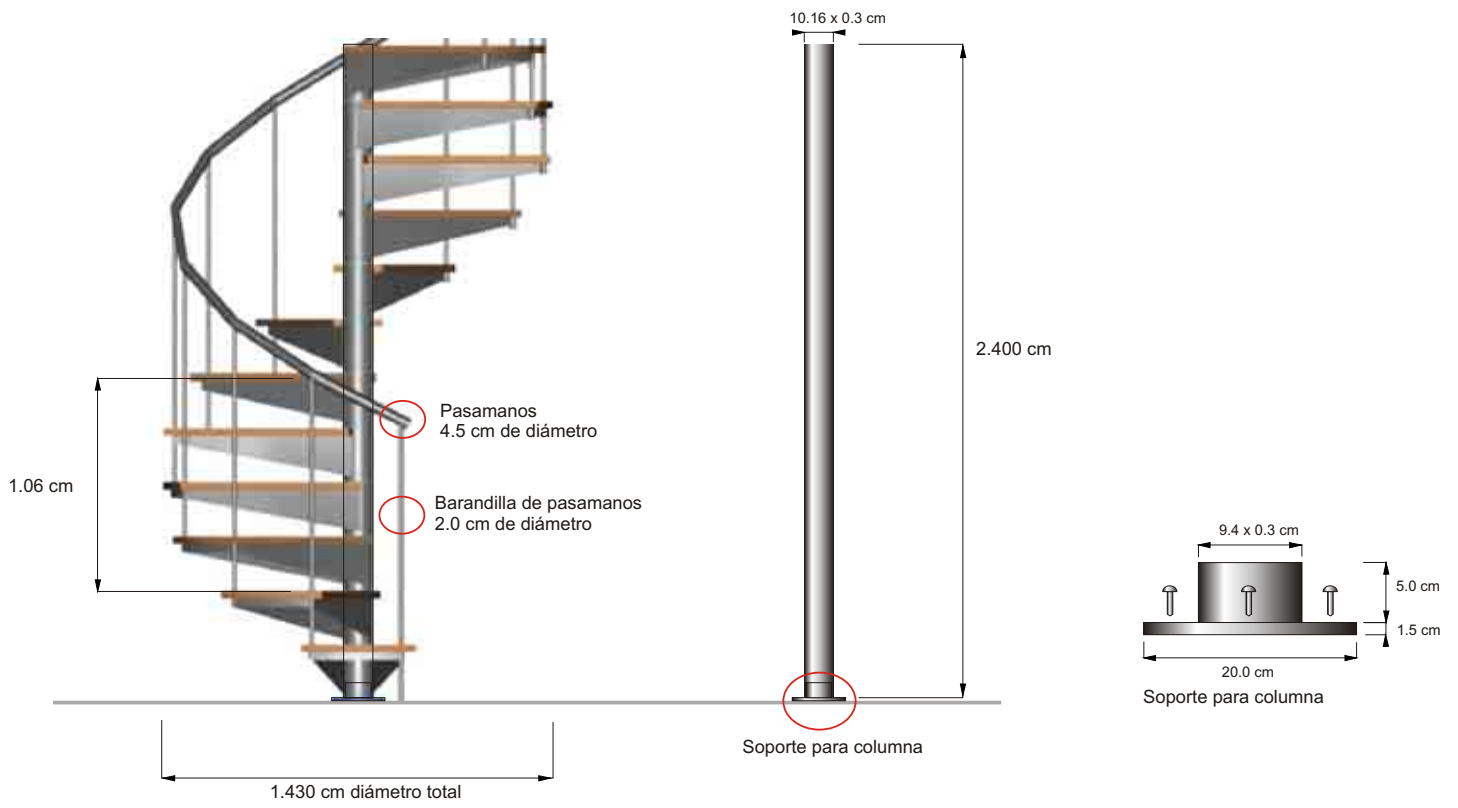


Modulo con agujeros para  
barandillas, en escalón de madera  
atornillado a la base.



Sistema  
de prisionero  
para barrotes





Desarrollo para plancha doblada

